

# TECHNISCHE SPECIFICATIES **TOMACH ET240**

## AANDRIJVING

TYPE AANDRIJVING	Elektrisch
TRACTIE SYSTEEM	Rubber 30 cm
VERMOGEN NOMINAAL / PIEK	22kW-120Nm / 25kW-125Nm
KOELING	Water

## ACCU

SYSTEEM SPANNING	12 V
HOOG VOLTAGE	76,8 VDC Nominaal 67,2 - 87,6 VDC
ACCUTECHNIEK	Lithium ijzer fosfaat LiFeP04
CAPACITEIT	70 kWh
LADEN	3 kWh of 9 kWh met Onboard lader(s) 1 of 3 fase
LEVENSDUUR	2000-3000 cycli
NORMALE WERKTIJD*	1 werkdag

## AFMETINGEN

LENGTE RIJWERK [G]	2110 mm
BREEDTE [O]	1580 mm
TRANSPORTHOOGTE [V]	2495 mm
GEWICHT - MET SNELWISSEL	4040 kg
GEWICHT MET 3 BAKKEN	4280 kg

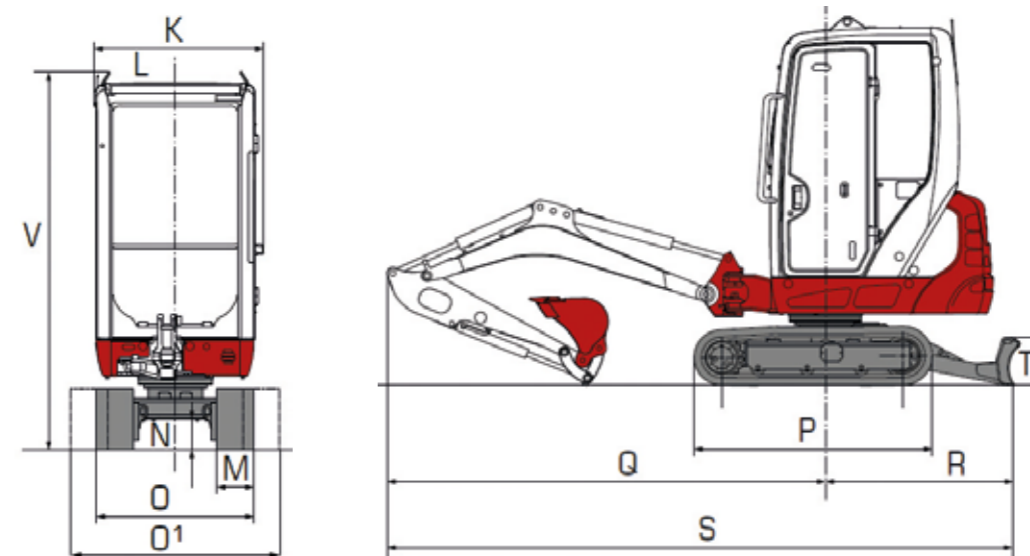
## HYDRAULIEK

ALGEMEEN	Standaard Takeuchi
----------	--------------------

## OVERIG

BEDIENING	Bedieningshendels - pedalen
STOEL	Ergonomisch, comfort
VERLICHTING	Led-werkverlichting + -zwaai
CABINE	TOPS/ROPS/OPG level 1
CABINEVERWARMING	Standaard (elektrisch)
SNELHEID	2,5 - 4,2 km/u
GELUIDSNIVEAU 500 RPM	51 dB(A) in de cabine
GELUIDSNIVEAU 2400 RPM	70 dB(A) in de cabine
VERVOEREN	Vrachtwagen / overig
ONDERHOUD	Minimaal
MONITOR	Compleet, inzichtelijke info

## MAATVOERING / SPECIFICATIES



**TOMACH ET240**  
4 tonner op basis van  
de Takeuchi TB235-2

Bekijk de  
**Tomach ET240**  
op de website



\*onder normale werkomstandigheden